

Lit proclive et déclive MMO3500 MMO MEDICAL

*Aide technique
au positionnement couché
ISO 18.12.10*

MOUVEMENTS FACILITÉS

Ce lit est destiné aux personnes souhaitant moduler leurs points de pression au cours de la nuit et mobiliser notamment les membres inférieurs par l'intermédiaire des plicatures.

MATÉRIAUX

Châssis en acier, commandes en plastique et cadre de lit en bois rendent les produits à la fois robustes et design.

COMPATIBILITÉ

Le lit MMO3500 est compatible avec tous types de matelas anti-escarres à air ou à mousse, eux-mêmes compatibles avec les plicatures de lit.

Le lit proclive et déclive MMO3500 de chez MMO MEDICAL permet, en position couchée, de modifier les points de pression sur l'ensemble du corps et de mobiliser en particulier les membres inférieurs.

Les mouvements spécifiques de proclive et déclive sont accompagnés des fonctionnalités habituelles d'un lit médicalisé : *lift* (réglage de la hauteur du lit), barrières de sécurité...



Garanties :

Électronique : 5 ans

Structure du lit : 10 ans

Dimensions (hors sur mesure) :

- MMO3500 et 3000 :

200x90cm/210x200cm

- MMO8000 : longueur : 200 et 210 cm

largeurs : 100, 110 et 200 cm

Poids utilisateur :

MMO3500 et 3000 : 200 kg

MMO8000 : 250 kg

Énergie : 220 V**Matériaux :**

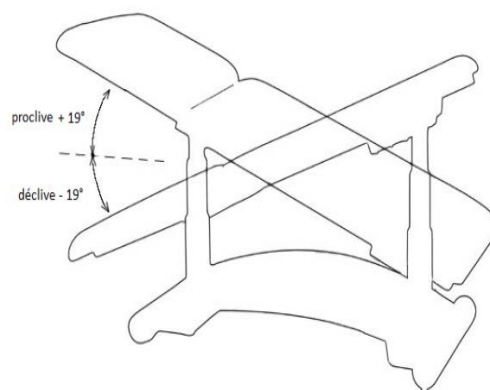
Châssis et barrières : acier

Cadre de lit : bois

Télécommandes : plastique

Homologation du système : CE**Fonctionnement du lit MMO3500**

Le lit MMO3500 permet à l'utilisateur de se mettre en **proclive** et **décline** avec une amplitude de **-19° à +19°**. Les **plicatures électriques**, au nombre de trois, permettent également de mobiliser les membres inférieurs et le buste. A noter que le relève-buste est doté d'un **mouvement de translation de 23 cm** qui prévient les compressions abdominales. Enfin, le lift offre un **réglage de la hauteur du lit de 25 à 81 cm**.



Le lit dispose d'un **appel malade de série** qui complète l'option Sentinelle : un capteur de présence installé sous le matelas détecte le poids de l'utilisateur. Lorsque celui-ci se lève, l'éclairage environnant s'allume et un signal d'alerte peut être envoyé. La lumière s'éteint automatiquement lorsque la personne se couche.

MMO INTERNATIONAL propose des **télécommandes filaires** et **non-filaires** (infrarouge) mais contacteur et programmation de positions ne sont pas disponibles.

Différents modèles de lits MMO

- Une version du lit MMO3500 est pensée **pour les couples**. Les mouvements de lift, proclive et décline sont communs aux deux sommiers.



© MMO MEDICAL

- Une **version économique** du lit, appelée MMO3000, propose les principales fonctions présentée ci-dessus, pour une différence de montant de 10%.

- Enfin, si MMO ne fabrique pas de version pédiatrique, il existe cependant une **version bariatrique** appelée MMO8000. Trois largeurs de matelas sont disponibles : 100, 110 et 200 cm avec un poids utilisateur maximum de 250kg. Pour ce modèle, la proclive et décline parcourent une amplitude de **-14° à +14°**.



© MMO MEDICAL

Fabricant : MMO INTERNATIONAL**Pays de fabrication :** France**Fournisseur français :**

MMO INTERNATIONAL

24 route de Beauvais

35500 Vitré

02 99 75 04 50

Formulaire de contact :

<http://www.mmomedical.fr/contact.html>**Tarifs (livraison, installation)**

MMO3500 : 2 500 € HT sur devis

MMO3500 couple : 4 500€ HT sur devis

MMO3000 : 1800 € - 2 250 € HT

sur devis

MMO8000 : 2 500 € HT sur devis

Remboursement de la Sécurité Sociale : non**Location :** non**Essais à domicile :** non**Lien vers le site :**<http://www.mmomedical.fr/>**Lien vers les produits :**<http://www.mmomedical.fr/mmomedical/lits-de-longs-sejours/mmo-3500.html>**Rédaction :**

Cellule Innovation AFM-Téléthon

téléphone : 01 69 13 21 06

celluleinnovation@afm-telethon.fr